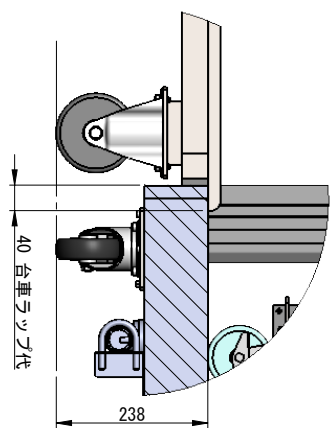
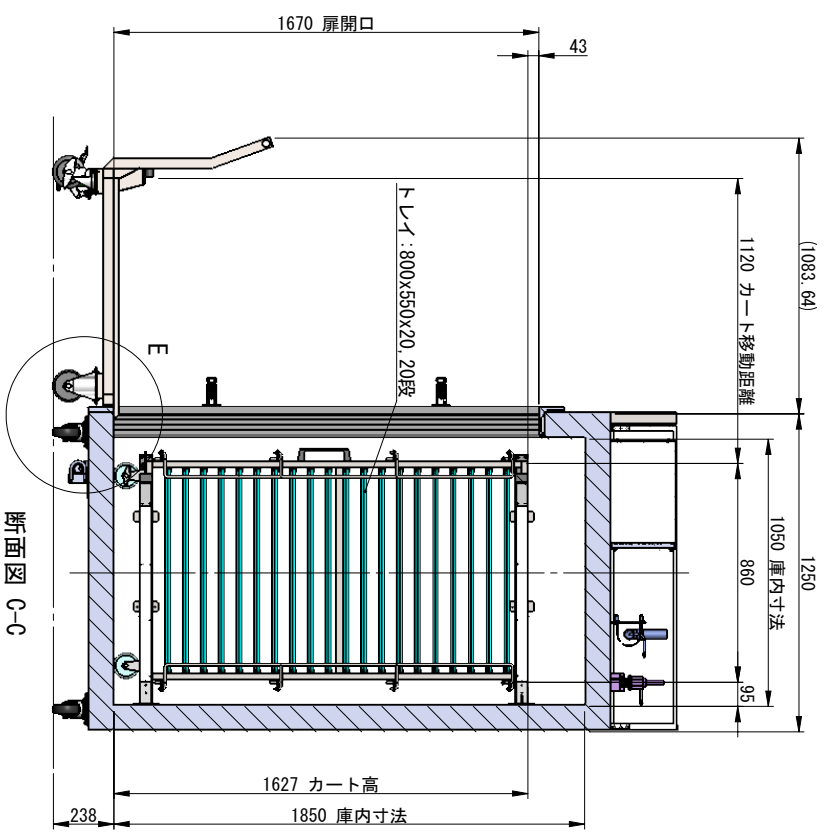


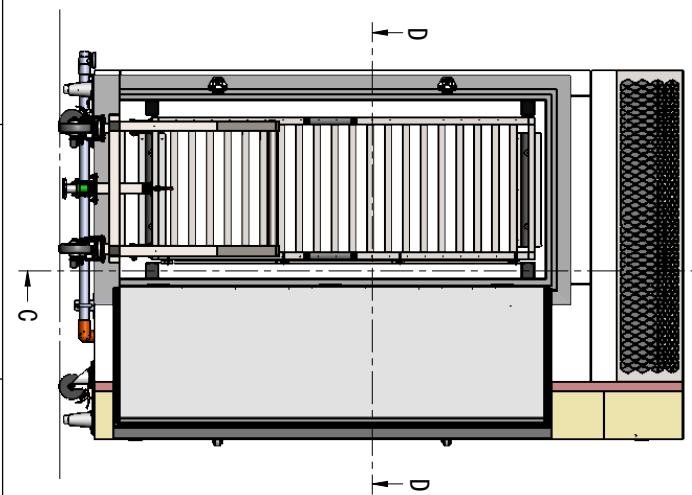
断面図 D-D



詳細図 E
スケール 1 : 8



断面図 C-C



DRAWN		DESIGN		CHECK		APPR.		NAME	
Yamasaki		Yamasaki						組立図	
2022.10.21		2022.10.21						DB-ART12R_ASSY	
MATERIAL		HEAT TREAT		SCALE		DWG.No.		AS1-000000343	
FINISH		WEIGHT		3RD ANGLE PROJ.		Rev.		2/2	
-----		0.00 kg		1:20				SHEET	
				DAY BREAK				A3	